



BRUGSVEJLEDNING

**CultureCoin®**

Rev. 10.0  
Revisionsdato 26/06/2024  
Kun Rx



Esco Medical Technologies, UAB

Gamybos g. 2 • Ramuciai, Kauno r., 54468 Lithuania

Tlf. +370 37 470 000

www.esco-medical.com • support-medical@escolifesciences.com

For teknisk service, bedes du kontakte:

Europa

Esco Medical Technologies, UAB

Gamybos g. 2 • Ramuciai, Kauno r., 54468 Lithuania

Tlf. +370 37 470 000

www.esco-medical.com • support-medical@escolifesciences.com

Nordamerika

Esco Technologies, Inc.

903 Sheehy Drive, Suite F, Horsham, • PA 19044, USA

Tlf. 215-441-9661 • Fax 484-698-7757

www.escolifesciences.us • eti.admin@escoglobal.com

Resten af verdenen

Esco Micro Pte. Ltd.

21 Changi South Street 1 • Singapore 486 777

Tlf. +65 6542 0833 • Fax +65 6542 6920

www.escolifesciences.com • mail@escolifesciences.com

Oplysninger om ophavsret

© Copyright 2014 Esco Micro Pte Ltd. Alle rettigheder forbeholdes.

Oplysningerne i denne vejledning og det medfølgende produkt er ophavsretligt beskyttet, og alle rettigheder forbeholdes af Esco.

Esco forbeholder sig retten til at lave mindre designændringer uden foregående varsel til nogen personer eller virksomhed om sådanne ændringer.

Sentinel™ er et registreret varemærke tilhørende Esco.

Advarsel: Dette udstyr skal sælges af eller med godkendelse af en godkendt sundhedsperson.

Produktet må kun bruges af en uddannet og kvalificeret professionel. Produktet sælges under undtagelse 21 CFR 801 underafsnit D.

*"Materiale I denne manual er lavet udelukkende til informationsformål. Indholdet og produktet beskrevet i denne vejledning (herunder alle vedlæg, tillæg, vedhæftede filer eller inkluderinger) kan ændres uden varsel. Esco giver ingen garantier for nøjagtigheden af oplysningerne i denne vejledning. Under ingen omstændigheder skal Esco holdes ansvarlig for skader hverken direkte eller grundet følgeskader, som opstår ifølge af eller i sammenhæng med brug af denne manual.*

## **Udpakning og eftersyn**

Følg den almindelige praksis for modtagelse af produkter, når du har modtaget dette medicinske udstyr. Se pakken efter for skader. Hvis du kan se skader, må det medicinske udstyr ikke pakkes ud. Underret godstransportøren, og få en af deres medarbejdere til at komme, når det medicinske udstyr pakkes ud. Der er ingen særlige vejledninger for udpakningen, men vær forsigtig med ikke at beskadige det medicinske udstyr, når det pakkes ud. Undersøg det medicinske udstyr for fysiske skader, såsom bøjedede eller ødelagte dele, buler eller ridser.

## **Erstatningskrav**

Vores rutinemæssige forsendelsesmetode er via almindelig godstransport. Hvis der er en fysisk skade på produktet ved levering, skal du beholde al emballagen i dens oprindelige tilstand og straks kontakte transportøren for at søge om erstatning.

Hvis det medicinske udstyr leveres i god fysisk tilstand, men ikke virker inden for specifikationerne, eller hvis der er andre problemer, der ikke er forårsaget af forsendelsen, skal du straks kontakte din lokale forhandler eller Esco Medical Technologies, UAB.

## **Standard vilkår og betingelser**

### **Refusioner og kreditter**

Bemærk, at kun seriemærkede produkter (produkter mærket med et særskilt serienummer) og tilbehør er berettiget til delvis refusion og/eller kreditter. *Returproceduren* skal følges.

### **Returprocedure**

Hvert produkt, der returneres til refusion/kredit, skal mærkes med et RMA-nummer (Return Material Authorization), der fås fra Esco Medical Technologies, UAB' kundeservice. Alle varer, der returneres, skal sendes *forudbetalt* (fragt, told, mæglervirksomhed og skat) til vores fabrik.

### **Genopfyldningsafgifter**

Produkter, der returneres inden for 30 dage efter det oprindeligt køb, er underlagt et minimumsgebyr for genopfyldning på 20 % af listepriisen. Yderligere gebyrer for skader og/eller manglende dele og tilbehør opkræves på alle returneringer. Produkter, der ikke er i "som ny" og ikke-salgsbar tilstand, er ikke berettiget til kreditter, og de returneres til kunden for egen regning.

### **Certificering**

Dette medicinske udstyr er blevet grundigt testet og undersøgt, og det opfylder Esco Medical Technologies, UAB produktionsspecifikationer, når det sendes fra fabrikken.

## Garanti og produktsupport

Esco Medical Technologies, UAB garanterer, at dette medicinske udstyr er fri for defekter i materialer og produktion under regelmæssig brug og service frem til datoen, der står under "Brug før" på mærkatet. I garantiperioden vil Esco Medical Technologies, UAB udskifte et produkt, der viser sig at være defekt uden beregning, forudsat at du returnerer produktet (forsendelse, told, formidling og forudbetalt skat) til Esco Medical Technologies, UAB. Eventuelle transportomkostninger er købers ansvar og er ikke inkluderet i denne garanti. Denne garanti gælder kun for den oprindelige køber. Den dækker ikke skader fra misbrug, forsømmelse, ulykker eller misbrug, eller som følge af service eller modifikation af andre end Esco Medical Technologies, UAB.

ESCO MEDICAL TECHNOLOGIES, UAB KAN UNDER INGEN OMSTÆNDIGHEDER HOLDES ANSVARLIG FOR FØLGESKADER.

Garantien gælder ikke, hvis produktet beskadiges i følgende tilfælde:

- Ved skader under transport eller ved flytning af det medicinske udstyr
- Ved ulykke, ændringer, forkert brug eller misbrug af det medicinske udstyr
- Ved brand, vandskader, tyveri, krig, optøjer, fjendtlige handlinger, naturkatastrofer, såsom orkaner, oversvømmelser og lignende.

Denne garanti dækker kun CultureCoin®, hvis emballagen ikke beskadiges under opbevaring og transport.

FYSISKE SKADER, SOM FØLGE AF MISBRUG ELLER FYSISK MISBRUG, DÆKKES IKKE AF GARANTIEN.

Denne garanti giver dig særlige juridiske rettigheder, og du har muligvis også andre rettigheder, hvilket varierer fra område til område, stat til stat eller land til land. Denne garanti er begrænset til reparation af det medicinske udstyr i henhold til Esco Medical Technologies, UAB' specifikationer.

Hvis du returnerer et medicinsk udstyr til Esco Medical Technologies, UAB til undersøgelse, anbefaler vi at det sendes i den originale forsendelsesindpakning. Hvis du ikke har de originale pakkematerialer, anbefaler vi følgende vejledning til ompakning:

- Brug dobbeltsidet karton, der er stærk nok til at holde vægten på produktet, der skal sendes. Der ikke være fri plads omkring det medicinske udstyr i forsendeskassen, da dette kan beskadige den, når den rystes omkring under transport
- Hvis der kun sendes ét medicinsk udstyr, er det muligt at bruge en passende boblekonvolut

Esco Medical Technologies, UAB er ikke ansvarlig for mistede forsendelser eller medicinsk udstyr, der modtages i beskadiget tilstand på grund af forkert emballage eller håndtering. Alle forsendelser med hensyn til garantikrav, skal betales på forhånd (fragt, told, mæglervirksomhed og skatter). Ingen returneringer vil ske uden et RMA-nummer (Return Materials Authorization) Kontakt Esco Medical Technologies, UAB for at få et RMA-nummer og for hjælp til dokumenterne til forsendelse/told.

### **Ansvarsfraskrivelse**

CultureCoin®-skålene må kun bruges af personer, der har en formel uddannelse inden for et relevant område inden for sundhedspleje eller en medicinsk disciplin. Hvis dette medicinske udstyr bruges af en anden person, kan Esco Medical Technologies, UAB ikke holdes ansvarlig for skader på brugere, patienter eller ejendom.

Hvis en pakke med CultureCoin® er beskadiget, før den åbnes, kan Esco Medical Technologies, UAB ikke holdes ansvar for skader på brugere, patienter eller ejendom.

### **ADVARSEL**

Esco Medical Technologies, UAB er ikke ansvarlig for mulige skader eller bivirkninger, som følge af uautoriserede ændringer af udstyret.

ESCO MEDICAL TECHNOLOGIES, UAB FRASKRIVER SIG ALLE ANDRE GARANTIER, UDTRYKT ELLER UNDERFORSTÅET, HERUNDER ALLE GARANTIER FOR SALGSBARHED ELLER EGNETHED TIL ET SÆRLIGT FORMÅL ELLER ANVENDELSE.

DETTE PRODUKT INDEHOLDER INGEN DELE, SOM BRUGEREN SELV KAN SERVICERE.

# Indholdsfortegnelse

1 Sådan bruges denne vejledning.....	7
2 Sikkerhedsadvarsel .....	7
3 Anvendelsesformål .....	7
4 Om produktet.....	8
5 Mærker med sikkerhedssymboler.....	10
6 Vigtige sikkerhedsinstruktioner og advarsler .....	11
6.1 Før brug .....	11
6.2 Under brug.....	12
6.3 Efter brug .....	12
7 Dyrkningsfunktionen.....	12
8 Oversigt .....	13
9 Brug .....	13
10 Placering af CultureCoin®-skålene i kamrene .....	14
11 Fjernelse af låget på CultureCoin®-skålen .....	15
12 Billeder af brugen .....	15
13 pH-måling .....	16
14 Skriveområde på CultureCoin®-skålen og låget .....	17
15 Fejlfinding af brugeren selv .....	17
16 Specifikationer .....	18
17 Andre lande.....	18
17.1 Schweiz.....	18
18 Anmeldelse af alvorlige hændelser.....	18

## 1 Sådan bruges denne vejledning

Denne vejledning skal læses fra start til slut.

 **Digitale udgaver af den engelske brugsvejledning og alle oversatte udgaver kan findes på vores hjemmeside, [www.esco-medical.com](http://www.esco-medical.com).**

Brugsvejledningen findes på følgende måde:

1. Klik på fanen "Produkter" i navigationsmenuen.
2. Rul ned og vælg "CultureCoin® - dyrkningsskål til MIRI® TL".
3. Rul længere ned og find afsnittet "Litteratur og ressourcer".
4. Klik på fanen "Information til brugerne".

## 2 Sikkerhedsadvarsel

- Alle, der arbejder med, på eller omkring dette udstyr, skal læse denne vejledning. Hvis vejledningerne i denne dokumentation ikke læses, forstås og overholdelse, kan det beskadige enheden, påføre skade på personale og/eller gøre at udstyret virker dårligt.
- Hvis der bruges farlige materialer i dette udstyr, skal det gøres under opsyn af en professionel hygiejnist, en sikkerhedsansvarlig eller en anden passende kvalificeret person.
- Vigtige sikkerhedsrelaterede punkter er markeret med følgende symboler i denne brugervejledning:



### **BEMÆRK**

Det bruges til at rette opmærksomheden mod et bestemt objekt.



### **ADVARSEL**

Vær forsigtig.

- Hvis udstyret bruges på en måde, der ikke er angivet i denne vejledning, kan det påvirke måden dette udstyr beskytter på.

## 3 Anvendelsesformål

Forberedelse, opbevaring og overførsel af menneskelige fostre. Produktet må kun bruges med MIRI® TL enheder.

## 4 Om produktet

Esco Medical CultureCoin® er en steril engangsbeholder til vækstmedier, der er udviklet særligt til brug i IVF. Den består af to dele: En skål og et låg. Skålen kan rumme op til 14 fostre på linjen midt i brøndene. Brønden har et optisk gennemsigtigt område på 300 µm, hvor fostret skal placeres. Dette område er optimeret til mikroskopi. Der er en gennemsigtig cirkel omkring dyrkningsområdet, der gør det nemmere for en automatisk fokusalgoritme, at finde området under optagelse af mikroskopiske billeder. Brøndene er nummererede (1 – 14), så det er nemmere for brugere, at placere hver brønd. Skålen har 4 vaskebrønde til cellemanipulationer, vaskemedier eller erstatningsmedier.

Der er en stor brønd uden for vækstmedieområdet, der er beregnet til pH-måling, uden at det påvirke de dyrkede prøver. Skålen har en flad bund, så den er ideelt til varmeoverførsel nedefra.

Låget sættes på skålen, så det dækker skålens øvre dele helt. Brugeren må kun tage fast i skålen greb uden risiko for at tabe skålen ved kun at holde fast i låget - dette er tilfældet med alle traditionelle skåle.

**Virkemåde:** Esco Medical CultureCoin® er designet til at lave et sikkert og tilsigtet miljø til behandling patienters infertilitetsproblemer og til at hjælpe med undfangelsen af et barn. Det er muligt at danne et foster i denne CultureCoin® ved brug af særlige ikke-toksisk fertilitets- eller reproduktionsfunktionsplastik, medier, der giver et nærende miljø, og MIRI® TL-familien af multiroom IVF-inkubator, der danner og holder en stabil miljøtemperatur og gaskoncentration.

**Betjeningsprincipper:** CultureCoin® er kun beregnet til kun at dyrke celler i Esco Medical Technologies MIRI® TL-familien af multiroom IVF-inkubatorer i en periode på op til 6 dage. Inkubationsbrøndene kan indeholde op til 25 µl. Dette er nok medie til celleudvikling i en sådan periode. Der er en høj side omkring dråbeområdet, så der er nok plads til et olielag, så medierne ikke fordamper. Inkubationsbrønde er placeret på én linje, i samme højde og med en nøjagtig afstand mellem midten af brøndene. Det passer perfekt til designet på MIRI® TL-familien af multiroom IVF-inkubatorer, hvor kamera bevæger sig under CultureCoin®-skålene langs inkubationsbrøndene.

CultureCoin®-skålene er pakket ind hver for sig. Pakken indeholder 25 skåle.

Modelkode: MRI-CC. Referencenummer: 1821493.

Kun personer med formel uddannelse inden for et relevant område inden for sundhedspleje eller medicin må arbejde med CultureCoin®-skålene.

Esco Medical CultureCoin® bruges til *in-vitro* befrugtningspatienter (IVF). Patienterne er kvinder i deres reproduktive år, som har problemer med fertilitet. Målgruppens



påtænkte indikation er IVF-behandling. Der er ingen påtænkte kontraindikationer til målgruppen.

CultureCoin®-skålene er et medicinsk udstyr, der er beregnet til brug på én patient i én procedure. De må ikke genbruges (hverken hvis rengjort, desinficeret/steriliseret) eller bruges på andre patienter.

CultureCoin®-skålene kan kun bruges med MIRI® TL-familien af multiroom IVF-inkubatorer og sekventielle medier, der er beregnet til IVF-behandling. CultureCoin®-skålene må ikke bruges med ikke-medicinsk udstyr og andre medier, der ikke er beregnet til IVF-behandlinger.

Enheden er fremstillet under et fuldt EU-certificeret 13485 ISO-kvalitetsstyringssystem.

Dette produkt overholder også kravene i forordning (EU) 2017/745 vedrørende medicinsk udstyr og er klassificeret som en klasse IIa-enhed i henhold til regel II.

Personligt beskyttelsesudstyr (89/686/EEC) og maskindirektivet (2006/42/EF) gælder ikke for disse CultureCoin®-skåle. CultureCoin®-skålene indeholder heller ikke: medicinske substanser, hellere ikke menneskeligt blod eller plasmaderivat; væv eller celler, eller deres derivater af menneskeligt oprindelse; eller væv eller celler af animalsk oprindelse eller deres derivater, som der henvises til i Forordning (EU) nr. 722/2012.

## 5 Mærker med sikkerhedssymboler

Der er flere brugermærker på overfladen af CultureCoin®-skålene til vejledning af brugeren. Brugermærkerne er vist nedenfor.

**Tabel 5.1** Mærkat på emballagepose

Beskrivelse	Billede
<b>Mærke på pakken:</b>	
1. Logo	1 — ESCO MEDICAL
2. Model	2 — CultureCoin®
3. Katalognummer	3 — REF 1821493
4. Parti-kode	4 — LOT 050824
5. Temperaturgrænse	5 — 15°C, 25°C
6. Kun Rx	6 — Rx only
7. Se brugsvejledningerne	7 — [Information icon]
8. Produktet må ikke bruges, hvis pakken er beskadiget	8 — [Damaged packaging icon]
9. Enhedens skal holdes væk fra direkte sollys	9 — [Sun icon]
10. Producent	10 — Esco Medical Technologies, UAB
11. UDI-kode	11 — Gamybos g. 2, Ramuciai, Kauno r., 54468 Lithuania
12. CE-mærke	12 — [Barcode]
13. Sidste anvendelsesdato	13 — CE 0123
14. Steriliseret med bestråling	14 — [Hourglass icon] 2026-08-05
15. Sterilt barrieresystem	15 — [Sterile barrier icon]
16. Produktet skal holdes tørt	16 — STERILE R SBS
17. Medicinsk udstyr	17 — [Medical device icon]
18. WEEE	18 — MD [WEEE icon]
19. Produktet må ikke steriliseres igen	19 — [No re-sterilization icon]
20. Ikke-pyrogen	20 — [Non-pyrogen icon]
21. Produktet må ikke genbruges	21 — [No reuse icon]

**Tabel 5.2** Mærkat på emballagepakke

Beskrivelse	Billede
<p><b>Emballagemærkat:</b></p> <ol style="list-style-type: none"> <li>1. Logo</li> <li>2. Model</li> <li>3. Katalognummer</li> <li>4. Parti-kode</li> <li>5. Se brugsvejledningerne</li> <li>6. Produktet må ikke bruges, hvis pakken er beskadiget</li> <li>7. Enhedens skal holdes væk fra direkte sollys</li> <li>8. Producent</li> <li>9. UDI-kode</li> <li>10. CE-mærke</li> <li>11. Sidste anvendelsesdato</li> <li>12. Produktet skal holdes tør</li> <li>13. Temperaturgrænse</li> <li>14. Medicinsk udstyr</li> <li>15. Steriliseret med bestråling</li> <li>16. Antal skåle</li> </ol>	
<p><b>Steriliseringsmærke</b></p> <p>Hvis mærket ikke er rødt, må det medicinsk udstyr ikke bruges.</p> <p>Kontakt Esco Medical Technologies eller din lokale forhandler.</p>	

## 6 Vigtige sikkerhedsinstruktioner og advarsler

### 6.1 Før brug

1. Produktet må ikke bruges, hvis emballagen er beskadiget. Kontakt Esco Medical Technologies eller din lokale forhandler.
2. Behold disse instruktioner et sted, hvor de nemt kan findes frem igen.

**⚠ CultureCoin®-skålene må kun bruges af personer, der har en formel uddannelse inden for et relevant område inden for sundhedspleje eller en medicinsk disciplin.**

Grundlæggende uddannelse i, hvordan CultureCoin®-skålene bruges med MIRI® TL-familien af multiroom IVF-inkubatorer, og som følger med MIRI® TL-familien af multiroom IVF-inkubatorer.

## 6.2 Under brug

1. Produktet må kun bruges til det formål, der er angivet under tilsigtet formål.
2. Skålene er kun til engangsbrug. De må ikke rengøres og bruges igen.
3. Det er kun til brug med vandbaserede dyrkningsmedier, mineral- eller paraffinolie.
4. Dette produkt må ikke bruges i MIRI® TL-familien af multiroom IVF-inkubatorer o temperaturer over 40,0 °C.

Funktioner, der er forbundet med SIKKERHED:

- Identifikation af den rigtige skål.
- Plukning og løft af skålen.
- Undgå krydskontaminering.
- Korrekt placering af fostret.

 I afsnit 9 - 14 i denne vejledning kan du finde yderligere oplysninger om, hvordan CultureCoin®-skålene bruges rigtigt.

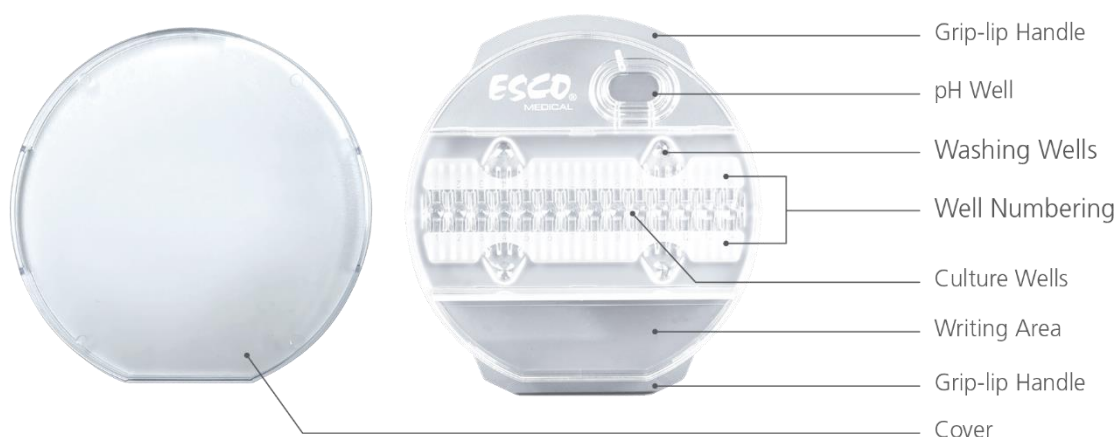
## 6.3 Efter brug

Hvis en skål er blevet brugt til at opbevare/inkubere biologiske prøver, skal den bortskaffes som biofarligt affald i henhold til lovgivningen og fremgangsmåderne, der er gældende i brugerens land.

## 7 Dyrkningsfunktionen

CultureCoin®-skålene kan kun bruges til dyrkning med dyrkningsmedier, der fyldes i brøndene med et lag af olie. De er ikke beregnet til åben dyrkning.

## 8 Oversigt



**Figur 8.1** Oversigt over en CultureCoin®-skål

En CultureCoin®-skål består af 2 dele:

- En CultureCoin®-skål (1).
- Et låg (2), der dækker hele CultureCoin®-skålen.



**Figur 8.2** Delene som en CultureCoin®-skål består af

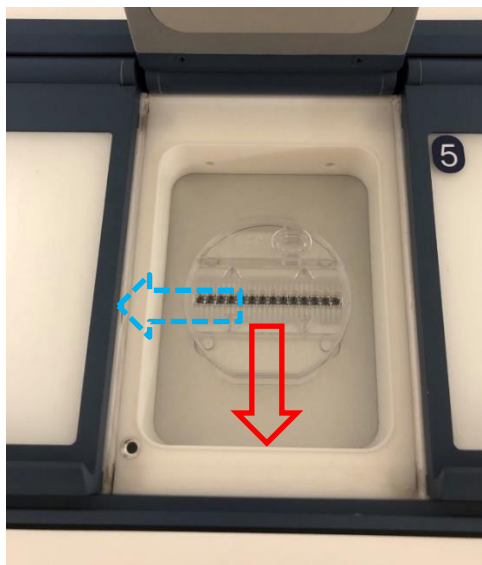
## 9 Brug

1. Både låget og skålen skal pakkes ud i et aseptisk miljø.
2. Lad skålen stå med låg på under afgangning i et aseptisk miljø i 12 timer (natten over).
3. Varm skålen op på en opvarmet plade eller en inkubator, før du fylder dem med mediet.
4. Fyld alle dyrkningsbrønde med ca. 25 µl fordyrket ækvilibrerede dyrkningsmedier i et aseptisk miljø.

5. Vaskebrøndene kan fyldes op efter eget ønske. En vaskebrønd indeholder ca. 23  $\mu$ l. De kan bruges til cellemanipulationer, vaskemedier og til erstatningsmedier.
6. Se efter synlige luftbobler under et mikroskop, og fjern dem med en spids genstand.
7. Fyld olieområdet med et sammenflydende lag af passende mineral- eller paraffinolie, så dyrkningsmediet tildækkes. Den anbefalede mængde er 6 ml. Undgå, at fylde for meget i.
8. Læg låget på skålen, og lad den afbalancere i 4 timer i CO<sub>2</sub> inkubatoren (det anbefales at bruge en fugtighedsreguleret inkubator).
9. Efter afbalanceringen skal du se, om der er luftbobler i brøndene. Fjern eventuelle luftbobler med en spids genstand.
10. Læg fostrene i brøndene. Sørg for, at fostrene placeres meget præcist midt i dyrkningsbrøndene, og at de ikke placeres ved siderne.
11. Fyld eventuelt pH-brønden med dyrkningsmedier op til det laveste trin (anbefalet mængde – 350  $\mu$ l) i pH-brønden og tildæk den med et olieovertræk (anbefalet mængde – 150  $\mu$ l).
12. Sæt låget på CultureCoin®-skålen
13. Sæt CultureCoin® i MIRI® TL-familien af multiroom IVF-inkubator som vist i afsnit 10 nedenfor.

## 10 Placering af CultureCoin®-skålene i kamrene

Før du starter en timelapse, er det vigtigt at placere CultureCoin®-skålen rigtigt i kammeret. For at du er sikker på, at CultureCoin®-skålen placeres rigtigt (så kameraet kan se alle brøndene), skal du placere CultureCoin®-skålen på sin plads og trykke den **nedad og mod dig selv** og derefter ud til [venstre kant](#).

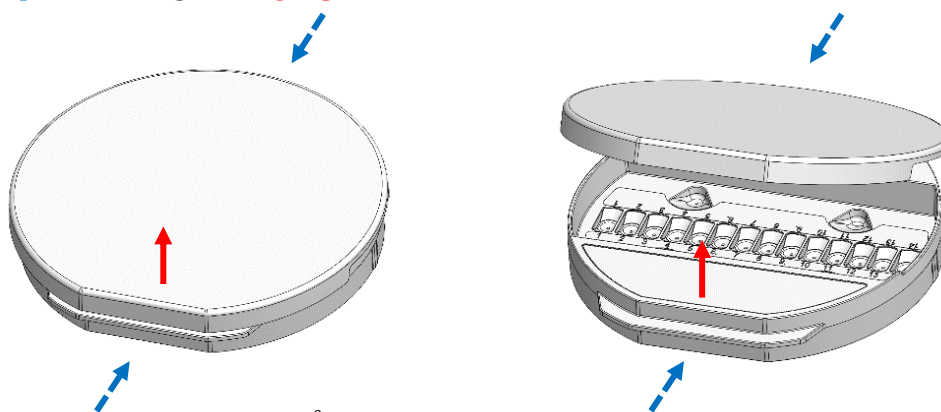


**Figur 10.1** Placering af CultureCoin®-skålen i kammeret

## 11 Fjernelse af låget på CultureCoin®-skålen

Låget på CultureCoin®-skålen har ikke meget fri bevægelse, når det er sat på, men låget kan bevæge sig lidt under transport. Låget kan dreje en smule på CultureCoin®-skålen, og det kan sætte sig fast på skålens kanter. Derfor kan det være svært, at tage af.

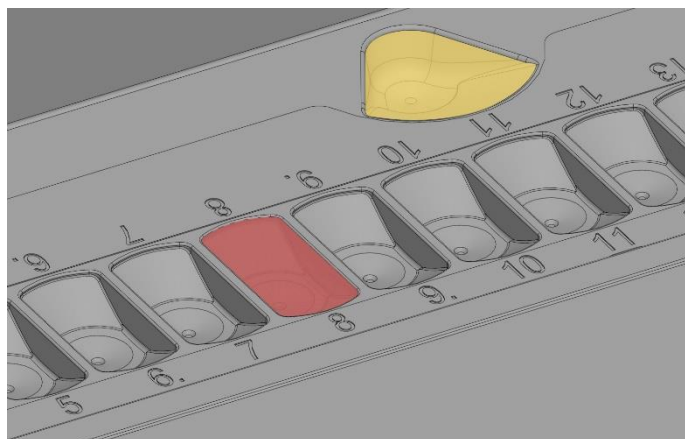
I dette tilfælde kan låget tages af CultureCoin®-skålen ved brug af en særlig teknik. [Hold fat i grebet på skålen](#) og **løft låget på den afskårne kant**.



Figur 11.1 Åbning af låget på CultureCoin®-skålen

 Undgå, at dreje låget på CultureCoin®-skålen, da det kan sætte sig mere fast, så det bliver sværere at tage af.

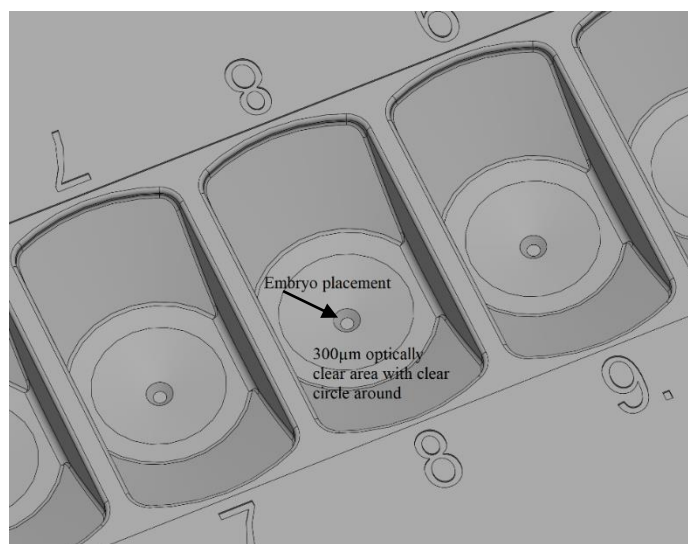
## 12 Billeder af brugen



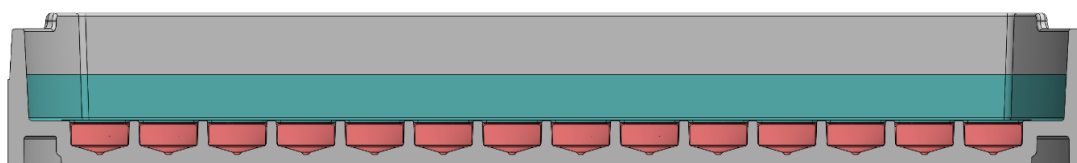
Figur 12.1 Brønden (markeret med rød) og vaskebrønden (markeret med gul)

Hver af de 14 brønde er fyldt med ca. 25  $\mu$ l dyrkningsmedie. Fostret placeres i bunden af dyrkningsområdet, som vist i figur 12.2.

Vaskebrøndene kan også fyldes med 23  $\mu$ l dyrkningsmedie, men det er ikke et krav.



**Figur 12.2** Placering af en foster set tydeligt i det optiske område på 300 µm



**Figur 12.3** Dyrkningsbrøndene tildækkes med et lag af mineralolie eller paraffinolie, og låget lægges på

Fyld først dyrkningsmediet i dyrkningsbrøndene (markeret med rød), og tilsæt derefter olie (markeret med blågrøn) for at dække hele dyrkningsområdet.

## 13 pH-måling

Kontrol af dyrkningsmediets pH-værdi skal være en standardprocedure. CultureCoin® har en stor brønd uden for dyrkningsområdet (figur 8.1). Dette gør det muligt at kontrollere pH-værdien med stikprøver sikkert og nemt, uden at forstyrre brøndene.

pH-værdien måles på følgende måde:

1. Kalibrer pH-elektroden som beskrevet i afsnit 18 "Brugervejledning til MIRI® TL-familien af multiroom IVF-inkubatorer".
2. Fjern olieoverlejringen fra pH-brønden.
3. Sæt pH-elektroden i, og sørg for at elektrodensensoren er helt dækket af dyrkningsmediet.
4. Mål pH-værdien i dyrkningsmediet.
5. Hvis pH-værdien måles igen efter et stykke tid, skal du huske at fylde en oliebelægning under dyrkningsmediet (anbefalet mængde – 150 µl).
6. Gentag fremgangsmåden for pH-målingen fra punkt 1.

Juster CO<sub>2</sub>-niveauet, hvis nødvendigt.



Når du vælger en pH-elektrode, skal du tage sondens størrelse i betragtning. Esco Medical Technologies anbefaler at bruge en sonde på 3 mm i diameter.

## 14 Skriveområde på CultureCoin®-skålen og låget

Der er et sted, hvor brugeren kan skrive patientdataene eller sætte et mærkat med patientdataene på CultureCoin®-skålområdet, der er mærket med rød i figur 14.1 nedenfor.

Brug kun særlige tuscher, der ikke frigiver flygtige organiske forbindelser (VOC'er).



**Figur 14.1** Marker altid både låget og skålen

## 15 Fejlfinding af brugeren selv

**Tabel 15.1** Generelle forhold

Symptom	Årsag	Løsning
Fostrene flyder ud til siden af brønden.	Fostret placeres ikke nøjagtigt nok.	Sørg for, at det placeres rigtigt.
Der opstår luftbobler under dyrkningen.	Forskel i temperaturen under påfyldning, eller luftboblerne fjernes forkert.	Undgå temperaturforskelle, og sørg for at luftboblerne fjernes rigtigt. Lær, hvordan luftboblerne fjernes rigtigt.
	Der bruges medier der ikke er afbalanceret.	Brug afbalancerede medier.
Olien løber over ved håndteringen af skålen.	Der bruges for meget olie til olieoverlejring i dyrkningsbrøndene.	Reducer oliemængden.

## 16 Specifikationer

**Tabel 16.1** Specifikationer til CultureCoin®-skålen

Tekniske specifikationer	CultureCoin®
Overordnede mål (diameter x højde)	Ø 71 x 10 mm
CultureCoin®-skålens samlede vægt	13,8 gram
Materialer	Styren-methylmethacrylat (SMMA)
Temperaturområde under inkubation:	28,7 – 40,0 °C
CO <sub>2</sub> -område under inkubation	1,9 – 10,0 %
O <sub>2</sub> -område under inkubation	4,9 – 20,0 %
Steriliseringmetode	Gamma-bestråling
Levetid	2 år
Biokompatibilitetstest	1. MEA-test (Mouse Embryo Assay) test med et optøet musefoster med 1-celle. Acceptkriterier: Mindst 80 % af fostre, der er udviklet til blastocyststadiet. 2. LAL-test (Limulus Amebocyte Lysate). Godkendelseskriterier: < 20 EU/enhed.

## 17 Andre lande

### 17.1 Schweiz

Alle solgte enheder (pakker) er mærket med det schweiziske autoriserede CH-REP-symbol.



**Figur 17.1** Autoriseret schweizisk repræsentant

Den autoriserede schweiziske repræsentants e-mailadresse er "Vigilance@medenvoyglobal.com".

## 18 Anmeldelse af alvorlige hændelser

I tilfælde af alvorlige hændelser i forbindelse med enheden, skal dette anmeldes til Esco Medical Technologies, UAB, til kontaktpersonerne, der står på siden med kontaktoplysningerne, og til den autoriserede repræsentant der, hvor brugeren og/eller patienten befinder sig.

Du kan finde kontaktoplysningerne til den autoriserede repræsentant i afsnittet "Andre lande".